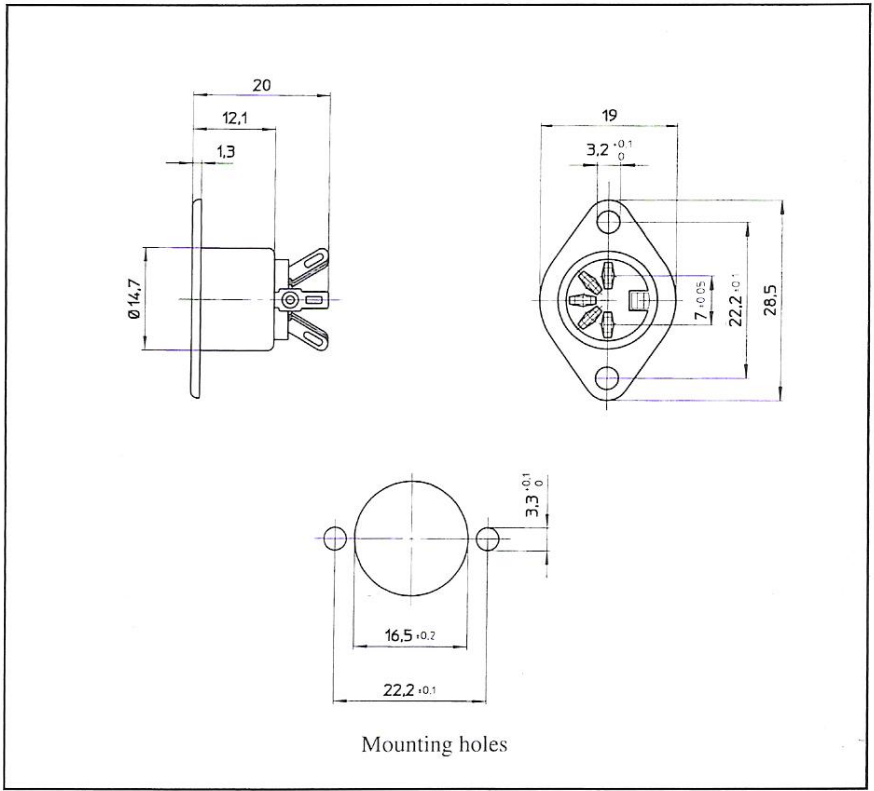
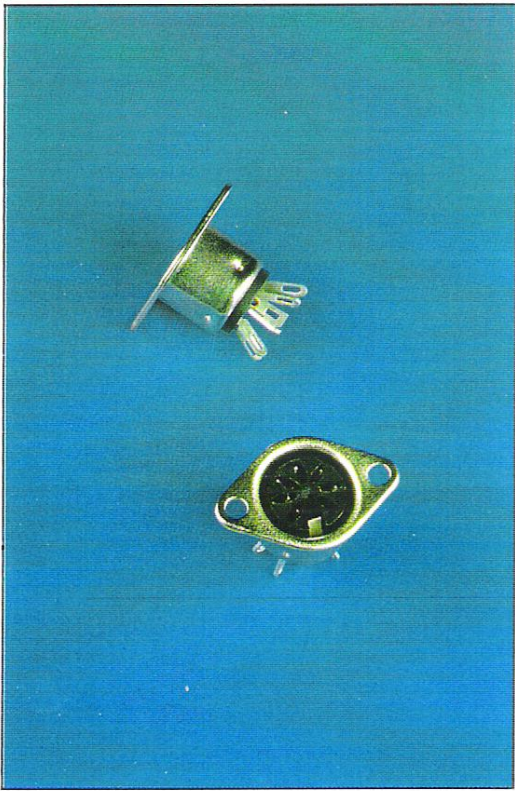


PRESE DIN	DIN SOCKETS	PRISES DIN	DIN BUCHSEN
-----------	-------------	------------	-------------

Tipo	MG/PR...
Type	
Type	
Typ	

Da pannello
For panel
Pour panneau
Für tafel

Schermate
Screened
Blindées
Abgeschirmte



Corpo isolante
Insulating body
Corps isolant
Isolierkörper
PA 6

Nero
Black
Noir
Schwarz

Contatti
Contacts
Contacts
Kontakte
CuZn 37 + Ni + Sn

Schermo
Screening
Blindage
Abschirmung
Fe P04 + Ni

Corrente per contatto
Current for contact
Intensité par contact
Belastung für kontakt
4 A

Tensione
Voltage
Tension
Spannung
34 V (DC)
24 V (AC)

Temperatura di lavoro
Working temperature
Température d'utilisation
Temperaturbereich
min. -30°C
max. +80°C

Resistenza di contatto
Contact resistance
Résistance de contact
Übergangswiderstand
≤ 10 mΩ

SCHEMA PER ORDINAZIONE



ORDER SCHEME

TABLEAU DE COMMANDE

BESTELLSCHHEMA

